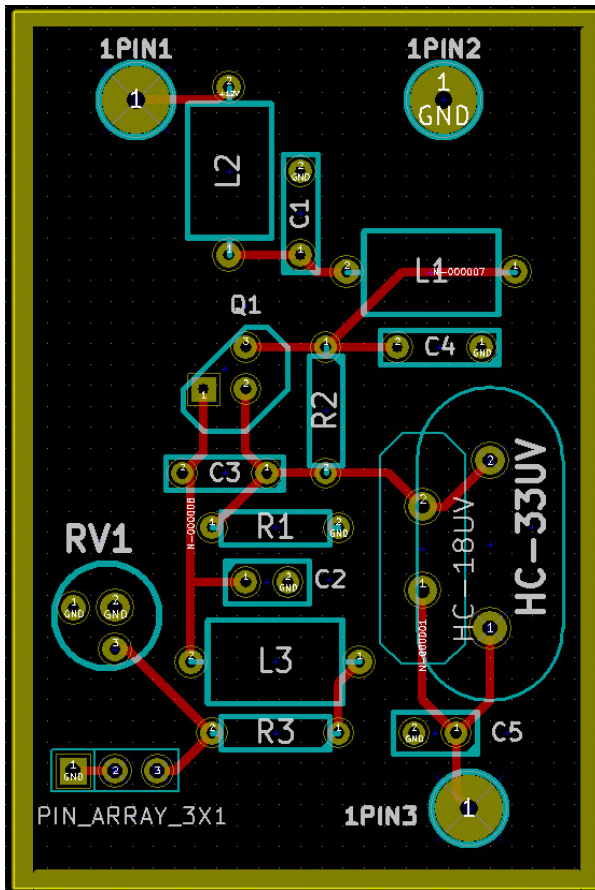
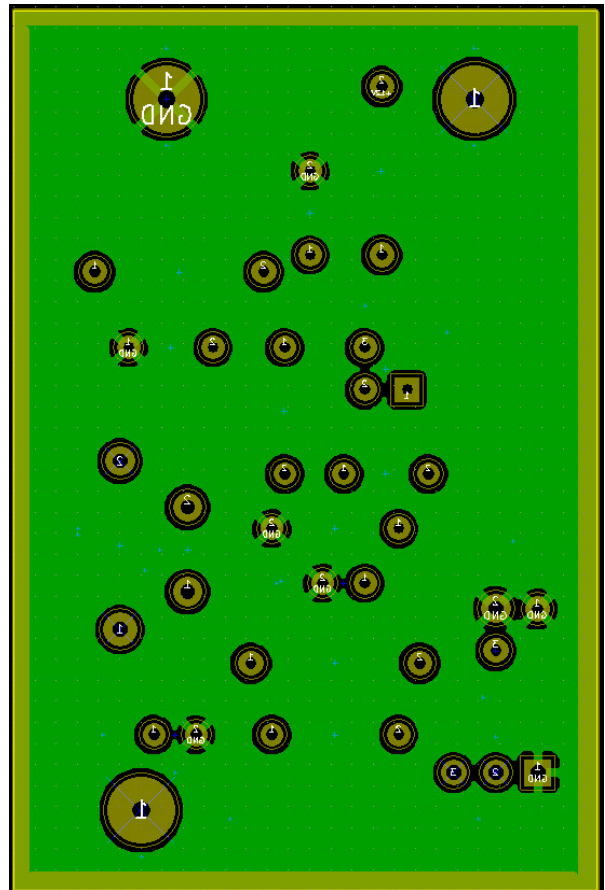


| | | |
|--|-------------------|-----------------|
| BANFIELD | | |
| File: TestOscillator.sch | | |
| Sheet: / | | |
| Title: Test Oszillator nach Olaf, DL7HA | | |
| Size: A4 | Date: 21 feb 2013 | Rev: 1.0 |
| KiCad E.D.A. eeschema (2011-07-08 BZR 3044)-stable | | Id: 1/1 |



Bestückungsseite



Lötseite